

Пригоден для установки на улице

Дополнительная защита от дождя — изолирующая крышка, предотвращающая потерю теплоты, при эксплуатации на открытом воздухе.

Долговечный

Для длительной службы седло и диск выполнены из закаленной нержавеющей стали.

Коррозионная стойкость

Для хорошей устойчивости к коррозии корпус из нержавеющей стали покрыт никелем.

Встроенный фильтр

В корпус конденсатоотводчика CD-33S уже встроен фильтр - 30 x 30 из Т-304 нержавеющей стали.

Длительный срок службы

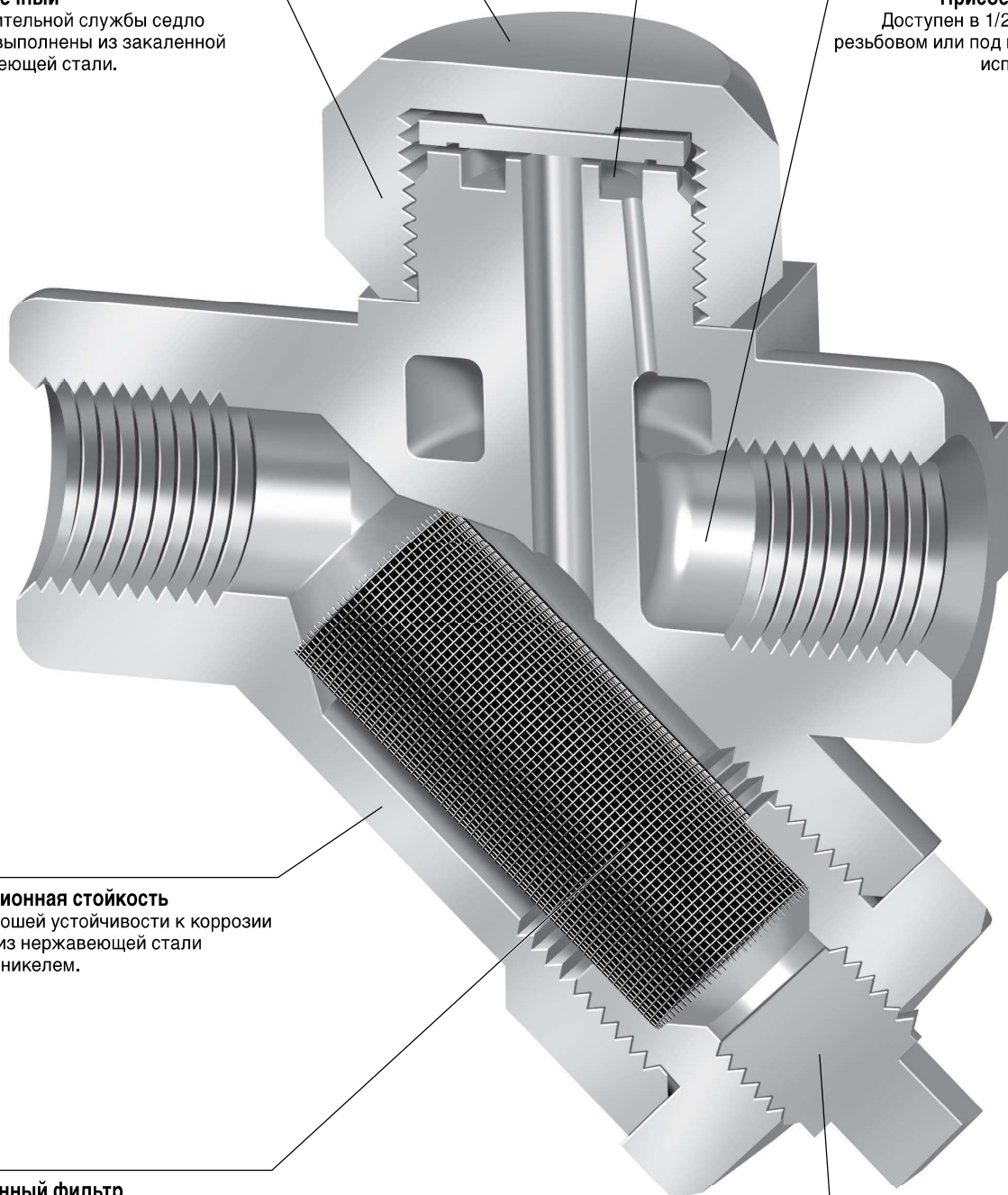
Конденсатоотводчик сконструирован с тремя разгрузочными отверстиями, которые стабилизируют работу диска чтобы увеличить срок службы конденсатоотводчика

Присоединение

Доступен в 1/2", 3/4", 1" резьбовом или под приварку исполнении.

Выбор продувки

Стандартно поставляется с заглушкой. Клапан продувки доступен как дополнительная опция.



Серии CD. Термодинамические конденсатоотводчики

CD-33 — термодинамический конденсатоотводчик, разработанный для управления частотой циклов срабатывания. Благодаря уменьшению частоты циклов, CD-33 будет иметь более продолжительный срок службы по сравнению с обычными термодинамическими конденсатоотводчиками. Эта улучшенная работоспособность будет обеспечивать минимальные затраты времени на техобслуживание и значительное сокращение затрат на производство пара.

В конструкции CD-33 имеется три выпускных канала, которые стабилизируют срабатывание диска для увеличения срока службы конденсатоотводчика. Пропускная способность CD-33 была специально рассчитана, чтобы его использовать для крупных дренажей главных паропроводов и технологического оборудования, а также для теплообменников ОВК, работающих при постоянном давлении.

Конденсатоотводчики CD-33L (низкая пропускная способность) разработаны для дренажей паропроводов и паровых спутников. Гарантируя, что пропускные способности удовлетворяют данному применению и не превышают требуемого значения, конденсатоотводчики серии CD-33 будут работать дольше, чем другие конденсатоотводчики, выбранные с запасом по пропускной способности.

Преимущества

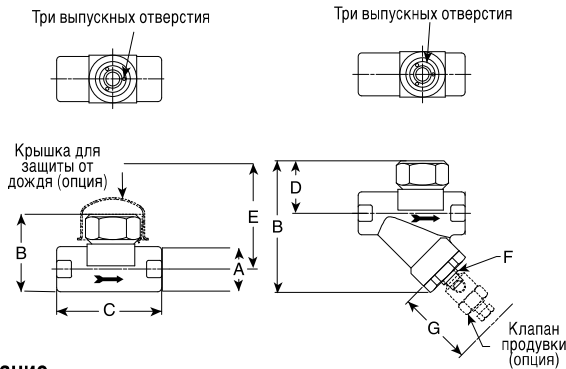
- Три выпускных канала
- Минимальный износ из-за сокращения частоты циклов срабатывания
- Противостоят замораживанию
- Закаленное седло

Спецификация

Термодинамические конденсатоотводчики из нержавеющей стали с седлом и диском из закаленной стали с никелированным покрытием, по запросу поставляются со встроенным фильтром, продувочным клапаном или защитной крышкой от дождя.

Максимально допустимое давление
(для корпуса): 63 бара при 400 °С.
Макс. рабочее давление: 41 бара при 400 °С.





Описание

CD-33 — термодинамический конденсатоотводчик, разработанный для управления частотой циклов срабатывания. Благодаря уменьшению частоты циклов, CD-33 будет иметь более продолжительный срок службы по сравнению с обычными термодинамическими конденсатоотводчиками. Эта улучшенная работоспособность будет обеспечивать минимальные затраты времени на техобслуживание и значительное сокращение затрат на производство пара.

В конструкции CD-33 имеется три выпускных канала, которые стабилизируют срабатывание диска для увеличения срока службы конденсатоотводчика. Пропускная способность CD-33 Armstrong была специально рассчитана, чтобы его использовать для крупных дренажей главных паропроводов и технологического оборудования, а также для теплообменников ОВК, работающих при постоянном давлении.

Конденсатоотводчики CD-33L (низкая пропускная способность) разработаны для дренажей паропроводов и паровых спутников. Гарантируя, что пропускные способности удовлетворяют данному применению и не превышают требуемого значения, конденсатоотводчики серии CD-33 будут работать дольше, чем другие конденсатоотводчики, выбранные с запасом по пропускной способности.

Присоединения

Резьбовое BSPT и NPT

Спецификация

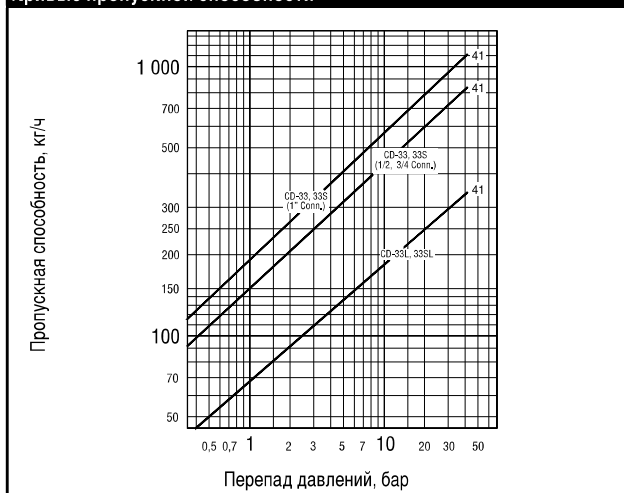
Термодинамические конденсатоотводчики из нержавеющей стали с седлом и диском из закаленной стали с никелированным покрытием, по запросу поставляются со встроенным фильтром, продувочным клапаном или защитной крышкой от дождя.

Таблица ST-152-1. Список материалов

Наименование части	Материал
Корпус	ASTM A743 Класс CA40
Крышка	ASTM A743 Класс CA40
Диск	ASTM A276 Класс 420
Сетка фильтра	30 x 30 Ячейки T-304 Нерж. сталь
Пробка фильтра	ASTM A743 Класс CA40
Пробка продувки (CD-33S)	Углеродистая сталь
Опции	
Продувочный клапан	Нержавеющая сталь
Защита от дождя (Изол. крышка) (только 1/2", 3/4")	Нержавеющая сталь

Таблица ST-152-2. Серия CD-33

Кривые пропускной способности



Максимально допустимое давление

(для корпусных деталей): 63 бара при 400 °С.

Макс. рабочее давление: 41 бара при 400 °С.

Прим.: Конденсатоотводчики работают с мин. давлением 0,15 бар на входе и максимальным противодействием 80%. Однако, для достижения лучших результатов $P_{вх} > 0,70$ бар и противодействие $< 50\%$.

Таблица ST-152-3. Серия CD-33 (габаритные размеры в мм)

Модель	CD-33		CD-33S (с фильтром)		CD-33L (низкая пропускная способность)	CD-33SL (низкая проп. способность с фильтром)
	15 - 20	25	15 - 20	25	15 - 20	15 - 20
Номинальный диаметр	15 - 20	25	15 - 20	25	15 - 20	15 - 20
«А» диаметр корпуса	37	44	37	44	37	37
«В» высота	63	79	108	121	63	108
«С» строительная длина (резьба)	84	100	90	105	84	90
«D» от осевой линии до верхней точки крышки	44	57	44	57	44	44
«E» для снятия крышки	—	—	76	76	—	76
«F» размер продувочного отверстия	—	—	1/4" NPT	1/4" NPT	—	1/4" NPT
«G» для снятия продувочного клапана	—	—	89	89	—	89
Вес, кг (резьба)	0,64	1,1	1,0	1,5	0,64	1,0
Максимально допустимое давление	63 бар при 400°С					
Минимальное рабочее давление	0,24 бар					
Максимальное рабочее давление	41 бар при 252°С					

Все модели отвечают требованиям ст. 3,3 директивы PED (97/23/EC).

Размеры и вес приблизительные. Для уточнения используйте чертежи от производителя. Конструкция и материалы могут изменяться без уведомления.

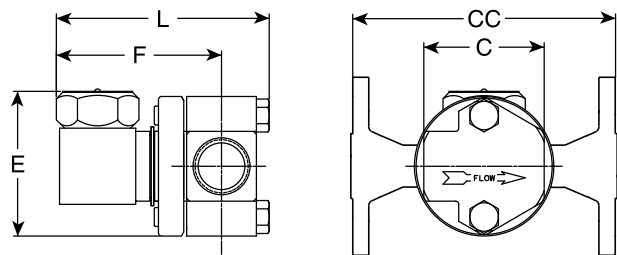
Armstrong International SA • Belgium • Phone: +3242409090 • Fax: +3242481361 • E-Mail: info@armstronginternational.eu

ООО «Армстронг Интернэшнл Рус» • Россия • Москва • Тел. +74957844267 • E-Mail: info.ru@armstronginternational.eu

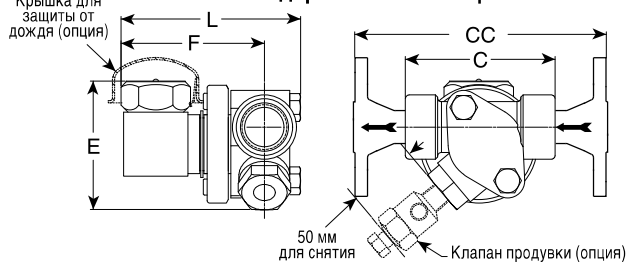
www.armstronginternational.eu

Серии CD. Термодинамические конденсатоотводчики CD-3300

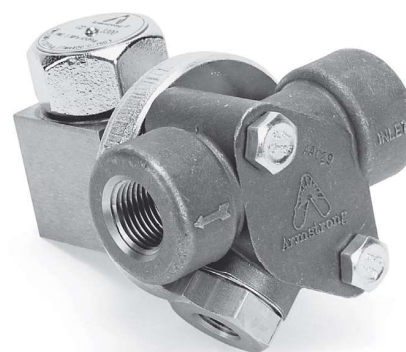
Полностью из нержавеющей стали с 360° универсальным коннектором
Для давлений до 31 бар. Пропускной способностью до 360 кг/ч



CD-3300 со стандартным коннектором



CD-3300 с коннектором IS-2 со встроенным фильтром



Конденсатоотводчики

Описание

Конденсатоотводчик CD-3300 имеет три выпускных канала, которые стабилизируют срабатывание диска для увеличения срока службы конденсатоотводчика. Универсальный коннектор позволяет вам устанавливать конденсатоотводчик на трубопровод, фактически, любой конфигурации. Благодаря уникальному стандартному коннектору или IS-2 коннектору со встроенным фильтром установка CD-3300 занимает гораздо меньше времени.

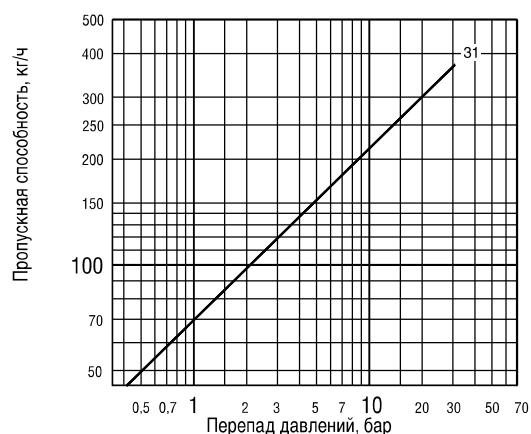
Материалы

Крышка конденсатоотводчика: ASTM A743 CA40
Диск конденсатоотводчика: ASTM A276 Класс 420
Корпус конденсатоотводчика: ASTM A276 Класс 420
Стандартный коннектор: Нержавеющая сталь 304
IS-2 коннектор со встроенным фильтром: ASTM A351 Класс CF8
20 x 20 ячейки 304 Нержавеющая сталь

Присоединения

Резьбовое (резьба BSPT и NPT)
Сварное
Фланцевое с фланцами по DIN или ANSI (фланцы приварные)

Таблица ST-153-1, Модель CD-3300, Кривые пропускной способности



Прим.: Конденсатоотводчики работают с мин. давлением 0,15 бар на входе и максимальным противодавлением 80%. Однако, для достижения лучших результатов P_{вх} > 0,70 бар и противодавление < 50%.

Опции

Крышка для защиты от дождя
Продувочный клапан только с IS-2 коннектором

Таблица ST-153-2. Серия CD-3300 (габаритные размеры в мм)

Модель	CD-3300		
	Стандартный коннектор	IS-2 коннектор с фильтром	
Номинальный диаметр	15-20-25	15-20	25
«С» строительная длина (резьба и сварка)	60-60-N/A	89	102
«СС» строительная длина (фланцы PN40*)	150-150-160	150	160
«L» полная длина	106	106	106
«Н» полная высота	76	76	89
«F» от осевой линии до конца корпуса	86	86	86
Присоединительный размер продувочного клапана	—	1/4" NPT	1/4" NPT
Вес, кг (резьба)	1,6	1,8	2,0
Вес, кг (фланец PN40*)	3,3-3,9-4,4	3,5-4,1	4,8
Максимально допустимое давление ¹	50 бар при 400 °C		
Максимальное рабочее давление	31 бар при 236 °C		

*Стандартные фланцы — из углеродистой стали, Фланцы из нержавеющей стали — по заказу, Другие размеры фланцев доступны после запроса.

Все модели отвечают требованиям ст. 3,3 директивы PED (97/23/EC).

¹ Рабочее давление и температура могут быть ограничены в зависимости от выбранных фланцев.

Размеры и вес приблизительные. Для уточнения используйте чертежи от производителя. Конструкция и материалы могут изменяться без уведомления.

Описание

CD-72S — термодинамический конденсатоотводчик, разработанный для управления частотой циклов срабатывания. Благодаря уменьшению частоты циклов, CD-72S будет иметь более продолжительный срок службы по сравнению с обычными термодинамическими конденсатоотводчиками. Эта улучшенная работоспособность будет обеспечивать минимальные затраты времени на техобслуживание и значительное сокращение затрат на производство пара.

В конструкции CD-72S имеется три выпускных канала, которые стабилизируют срабатывание диска для увеличения срока службы конденсатоотводчика. Пропускная способность CD-72S была специально рассчитана, чтобы его использовать для крупных дренажей главных паропроводов и технологического оборудования, а также для теплообменников ОВК, работающих при постоянном давлении.

Преимущества

- Три выпускных канала
- Минимальный износ из-за сокращения частоты циклов срабатывания
- Противостоят замораживанию
- Закаленное седло

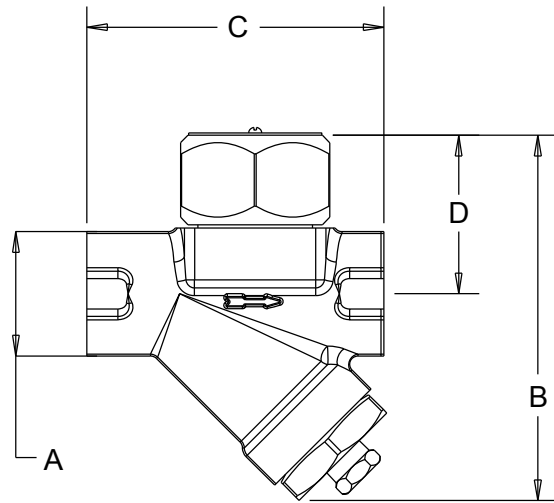
Присоединения

Резьбовое BSPT и NPT

Сварное

Фланцевое с фланцами по DIN или ANSI (фланцы приварные).

Размеры и вес запрашивайте у изготовителя.



Модель CD-72S кованая

Таблица ST-154-1. Список материалов

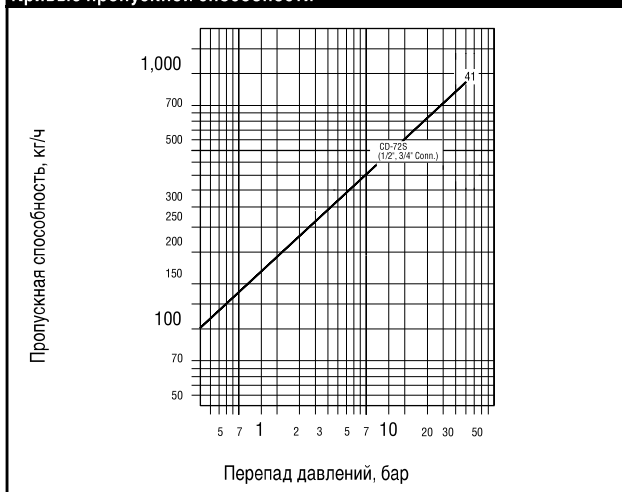
Наименование части	Материал
Корпус	Двойной сертификат ASTM A105N/A350 LF2 Cl.1
Крышка	
Седло	Сталь 17-4PH
Диск	Сталь A276 Класс 420
Сетка фильтра	30 x 30 ячейки Нержавеющая сталь T-304
Обойма сетки	A105N / LF2
Пробка продувки	T-316 Нержавеющая сталь

Таблица ST-154-2. CD-72S (габаритные размеры в мм)

Модель	
Номинальный диаметр	15, 20
«А» размер шестигранника	38
«В» высота	112
«С» длина	90
«D» от осевой линии до крышки	50
Вес, кг	1,0
Максимально допустимое давление	70 бар при 400°C
Минимальное рабочее давление	0,24 бар
Максимальное рабочее давление	41 бар при 252°C

Таблица ST-154-3. Серия CD-72S

Кривые пропускной способности



Размеры и вес приблизительные. Для уточнения используйте чертежи от производителя. Конструкция и материалы могут изменяться без уведомления.

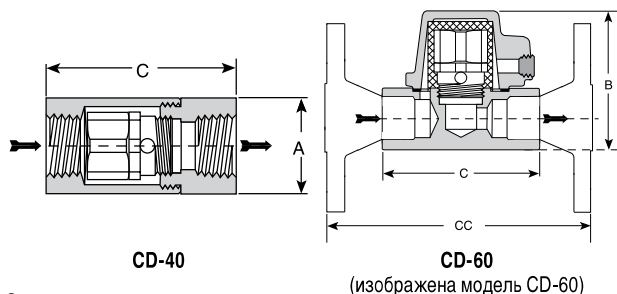
Armstrong International SA • Belgium • Phone: +324 240 90 90 • Fax: +324 248 13 61 • E-Mail: info@armstronginternational.eu
 ООО «Армстронг Интернэшнл Рус» • Россия • Москва • Тел. +7 495 784 42 67 • E-Mail: info.ru@armstronginternational.eu

www.armstronginternational.eu

Серии CD-40 и CD-60. Термодинамические конденсатоотводчики

Углеродистая сталь

Для давлений до 41 бар. Пропускной способностью до 1300 кг/ч



Описание

Дисковые конденсатоотводчики серии CD-40 и CD-60 содержат сменную капсулу, которая позволяет отремонтировать конденсатоотводчик простой заменой этой капсулы. В корпусе находится нагревательная камера. Это паровая рубашка, она обеспечивает относительно постоянную температуру в камере, независимо от внешних условий. Циклический уровень контролируется и не изменяется, когда конденсатоотводчик подвергается воздействию холодного ветра, дождя или снега.

Максимальные рабочие условия

Макс. допустимое давление

(для корпусных деталей)¹:

Модель CD-40 41 бар при 260 °C

Модель CD-60 41 бар при 399 °C

Макс. рабочее давление: 41 бар перегретого пара

Мин. рабочее давление: 0,7 бар

Макс. противодействие: 50% от давления на входе.

Присоединения

Модель CD-40 и CD-60: Резьбовое (резьба BSPT и NPT)

Модель CD-60: Сварное

Модель CD-60: Фланцевое с фланцами по DIN или ANSI (фланцы приварные).

Материалы Модель CD-40

Корпус: Углеродистая сталь — C-1215

Камера управления: Закаленная нержавеющая сталь

Диск: Закаленная нержавеющая сталь

Капсула: Закаленная нержавеющая сталь

Фильтр (дополнительная опция): Нержавеющая сталь

Материалы Модель CD-60

Корпус: ASTM A216 WCB

Крышка: ASTM A216 WCB или ASTM A105

Камера управления: Закаленная нержавеющая сталь

Диск: Закаленная нержавеющая сталь

Капсула: Закаленная нержавеющая сталь

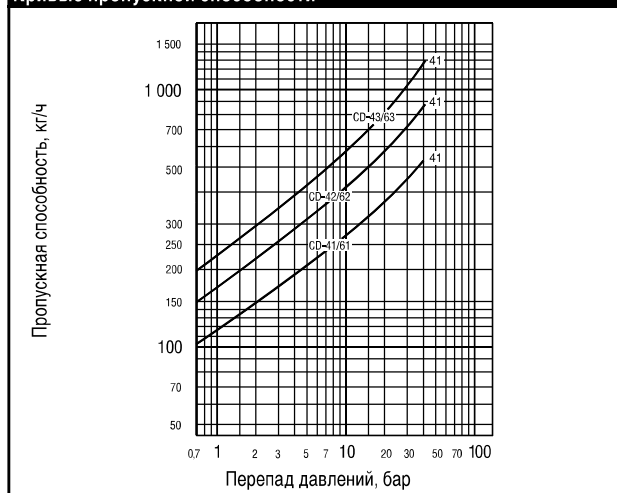
Фильтр: 20 x 20 ячейки нержавеющая сталь

Опции

Модель CD-40 — встроенный фильтр (0,045"

перфорированная нержавеющая сталь)

Таблица ST-155-1. Серии CD-60 и CD-40. Кривые пропускной способности



Данные расходы являются расходами непрерывного удаления горячего конденсата в кг/ч при данном перепаде давления с температурой конденсата приблизительно на 14 °C ниже температуры пара.

Прим.: Конденсатоотводчики работают с мин. давлением 0,15 бар на входе и максимальным противодействием 80%. Однако, для достижения лучших результатов $P_{вх} > 0,70$ бар и противодействие $< 50\%$.

Спецификация

Термодинамический конденсатоотводчик, модель... из углеродистой стали, с фильтром, доступном в качестве опции. Максимальное допустимое давление 41 бар.

Как заказать

Укажите:

- Номер модели
- Номинальный диаметр и тип присоединения
- Любые требуемые опции

Таблица ST-155-2. Серия CD-60 и CD-40 (габаритные размеры в мм)

Модель	CD-41*		CD-42*	CD-43*	CD-61		CD-62	CD-63
Номинальный диаметр	3/8"	1/2"	3/4"	1"	10	15	20	25
«А» диаметр корпуса	31,7	31,7	41,3	60,3	—	—	—	—
«В» высота	—	—	—	—	66,7	66,7	87,3	108,0
«С» строительная длина (резьба и сварка)	76,2	86,5	100,0	117,5	88,9	88,9	117,0	122,0
«СС» строительная длина (фланцы PN40**)	—	—	—	—	—	150	170	180
Вес, кг (резьба и сварка)	0,3		0,8	1,9	1,2	1,1	2,2	3,1
Вес, кг (фланец PN40**)	—		—	—	—	2,6	4,3	5,7

* Дополнительно доступен фильтр

** Другие размеры фланцев доступны после запроса

Все модели отвечают требованиям ст. 3.3 директивы PED (97/23/EC).

¹ Рабочее давление и температура могут быть ограничены в зависимости от выбранных фланцев.

Размеры и вес приблизительные. Для уточнения используйте чертежи от производителя. Конструкция и материалы могут изменяться без уведомления.

Armstrong International SA • Belgium • Phone: +3242409090 • Fax: +3242481361 • E-Mail: info@armstronginternational.eu

ООО «Армстронг Интернэшнл Рус» • Россия • Москва • Тел. +74957844267 • E-Mail: info.ru@armstronginternational.eu

www.armstronginternational.eu